

Swift

La linea di carrelli a serranda Swift, con le sue caratteristiche di modularità, eccellente manovrabilità, ergonomia e configurabilità, garantisce massima adattabilità a tutte le esigenze.

SWIFT tambour door trolleys, thanks to their modularity features, excellent maneuverability, great ergonomics and customized setting, guarantee maximum adaptability for all needs.

SWIFT
Caratteristiche
principali
Main features

376

SWIFT
Configurazioni
Configurations

379

SWIFT
Accessori
Accessories

380



SWIFT

Caratteristiche principali

Main features



RESISTENZA
DURABLE

ROBUSTA SCOCCA METALLICA ELETTO-ZINCATA. ECCELLENTE RESISTENZA MECCANICA ED AGLI AGENTI CHIMICI.
HIGHLY ROBUST ELECTRO-GALVANIZED METALLIC CART MODULE. EXCELLENT MECHANICAL AND CHEMICAL RESISTANCE.



SICUREZZA
SAFETY

STRUTTURA DEL CARRELLO LEGGERA E STABILE. FACILITÀ DI PULIZIA E DISINFEZIONE.
LIGHT WEIGHT, STABLE CART STRUCTURE. EASY CLEANING AND DISINFECTION.



ERGONOMIA
ERGONOMICS

CARRELLO COMPATTO, DOTATO DI ECCELLENTE MANOVRABILITÀ E FACILITÀ DI UTILIZZO. LE ANTE A SERRANDA CON SCORRIMENTO VERTICALE GARANTISCONO UN INGOMBRO MINIMO IN QUANTO LE ANTE NON NECESSITANO DI SPAZIO PER L'APERTURA.
SINGLE COMPACT CART MODULE. EASY RUNNING AND EXCELLENT MANOEUVRABILITY EVEN WHEN FULLY LOADED. THE VERTICALLY-SLIDING ROLLER SHUTTER GUARANTEES OVERALL DIMENSIONS ARE KEPT TO A MINIMUM AS NO SPACE IS REQUIRED FOR OPENING THEM.



UN SISTEMA MODULARE DI ELEVATA ADATTABILITÀ, FLESSIBILE, RESISTENTE E FACILE DA PULIRE. SWIFT È STATO CONCEPITO PER GARANTIRE CONFIGURAZIONI RAPIDE ED EFFICACI.

A MODULAR SYSTEM WITH GREAT ADAPTABILITY, FLEXIBLE, RESISTANT AND EASY TO CLEAN. SWIFT HAS BEEN DESIGNED TO GUARANTEE FAST AND EFFICIENT CONFIGURATIONS.



I vassoi, a seconda delle esigenze, possono avere un grado di inclinazione tale da agevolare l'operatore.
The trays can have different inclination degrees in order to facilitate the operator, according to all his needs.



Basta un gesto per estrarre la serranda dopo averla portata a fine corsa; si estrae tirandola ortogonalmente alla rotaia di scorrimento.
With just one action the shutter can be removed after moving it to the end of its track; it can be extracted by pulling it at right angles to the track guide.



COMPONENTI E ACCESSORI, COSTRUITI IN CONFORMITÀ ALLA NORMA ISO 3394, SONO FACILMENTE CONFIGURABILI GRAZIE ALLA LORO ELEVATA MODULARITÀ.

Qualora dovessero mutare le esigenze di utilizzo, la configurazione è prontamente modificabile senza necessità di interventi esterni all'ospedale, attraverso una semplice sostituzione degli elementi intercambiabili. I moduli Swift sono disponibili su ruote e sono componibili in molteplici configurazioni, carrelli di diverse altezze e larghezze, colonne-armadio e alzate accessoriate.

ALCUNI ESEMPI DI CARRELLI CONFIGURATI.

THE COMPONENTS AND ACCESSORIES CONFORM TO ISO 3394 STANDARDS AND THEIR MODULAR DESIGN MAKES THEM EASY TO CONFIGURE.

If needs evolve, the configuration can easily be changed without the need to call on outside personnel by using the range of fully interchangeable parts. Swift trolleys are available on wheels and they can be asset in different configurations, different heights and widths, as cabinets and also have the possibility to add bridge tubes for accessories.

SOME EXAMPLES OF TROLLEY CONFIGURATIONS.

Modulistica e carrelli Units and carts

Piani di lavoro disponibili in Dupont™ Corian® oppure in laminato stratificato HPL con alzata posteriore integrata. Worktop available in Dupont™ Corian® or in HPL biaminate with rear integrated raised edge.



9CW1062

Carrello basso doppio.
Doublewide low cart.



L'alzata è personalizzabile secondo le esigenze del cliente ed equipaggiabile con una molteplicità di diversi accessori.
The bridge unit can be customized according to the needs of the client and can be equipped with a wide range of accessories.

OPTIONAL
Maniglia ergonomica per la facile movimentazione del carrello.
Ergonomic handle for easy handling of the cart.



9CW1064

Carrello basso singolo.
Single low cart.



9CW1050

Carrello alto.
Tall cart.



9CW1060

Carrello alto doppio.
Doublewide tall cart.

Accessori / Accessories



9ZERO9045
Griglia portatasche.
Pocket-holder grill.

9ZERO9046
Tasca piccola portacateri.
Small catheter-holder pocket.

9ZERO9047
Tasca grande portacateri.
Large catheter-holder pocket.



9ZERO9035
Ripiano in materiale plastico.
Plastic shelf.



9ZERO9040
Ripiano in acciaio Inox portasonde/cateri 6 ps. 600 x 400 mm fisso.
Stainless steel shelf probe/catheter holder 6 bars 600 x 400 mm fixed.



9ZERO9051
Ripiano porta 4 ganci endoscopici 600 x 400 mm.
Shelf with 4 hooks for endoscopes 600 x 400 mm.



9ZERO9070
Portafil di sutura a 6 ripiani.
Suture threads holder with 6 shelves.



9ZERO9030
Ripiano casellario 5 posti 600 x 400 mm.
Filing rack shelf 5 places 600 x 400 mm.



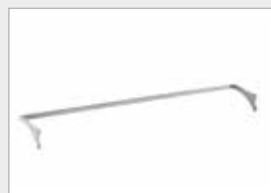
9ZERO9041
Ripiano portasonde/cateri 4 posti 600 x 400 mm estraibile.
Probe/catheter holder shelf 4 pls. 600 x 400 mm full extension slide.



9CW9005
Maniglia ergonomica per movimentazione.
Ergonomic handle for handling.

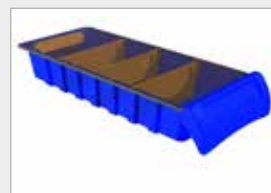


9CW9110
Coppia montanti e traverso per alzata tecnica accessorabile.
Pair of uprights and bar for technical riser with accessories.



9CW9120
Barra in acciaio inox L.700 mm.
Stainless steel bar, w.700 mm.

9CW9121
Barra in acciaio inox L.1350 mm.
Stainless steel frame, w.1350 mm.



9ZERO9124
Vaschetta singola con divisori.
Single tray with dividers.



9ZERO9126
Ripiano con bordi di contenimento su 3 lati.
Tray with raised edges on 3 sides.



9ZERO9001
Distributore doppio a 4 + 5 scomparti.
Double dispenser with 4 + 5 bins.

9ZERO9002
Distributore siringhe alto a 4 scomparti.
High syringe dispenser with 4 bins.



9ZERO9080 (650 mm)
9ZERO9081 (920 mm)
Casellario in materiale plastico a 6 ripiani.
Plastic storage unit with 6 shelves.



VP5 - VP5D (kit divisori incluso)
Vassoio in materiale plastico a norma ISO 600 x 400 x 50 mm.
VP5 - VP5D (divider kit included)
Plastic tray meeting ISO standards 600 x 400 x 50 mm.

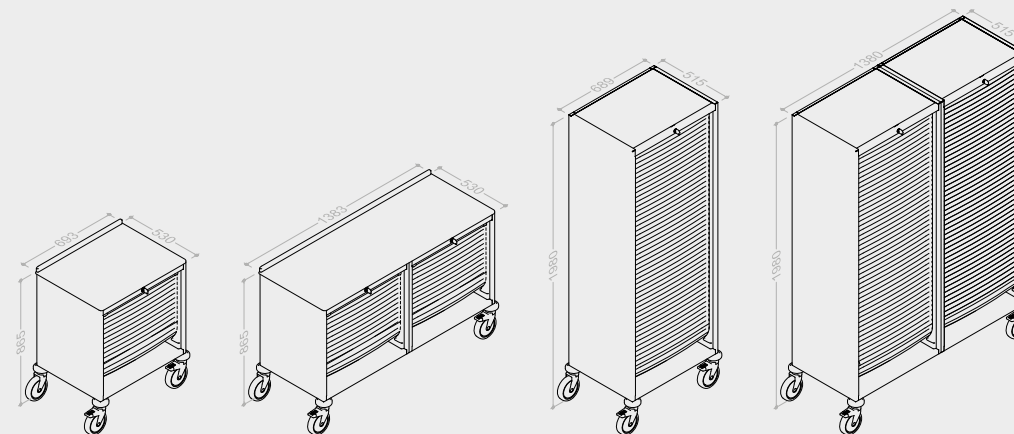


VP10 - VP10D (kit divisori incluso)
Vassoio in materiale plastico a norma ISO 600 x 400 x 100 mm.
VP10 - VP10D (divider kit included)
Plastic tray meeting ISO standards 600 x 400 x 100 mm.



VP20 - VP20D (kit divisori incluso)
Vassoio in materiale plastico a norma ISO 600 x 400 x 200 mm.
VP20 - VP20D (divider kit included)
Plastic tray meeting ISO standards 600 x 400 x 200 mm.

Informazioni tecniche / Technical specifications



SCOCHE
FRAMES



Grigio
Grey

SERRANDE
SHUTTERS



Trasparente
Transparent

MANIGLIE
HANDLES



RAL 5012

RAL 3002

RAL 6018

RAL 2004

RAL 9001

CONFORMITÀ - COMPLIANT WITH

Regolamento Dispositivi Medici (UE) 2017/745 (MDR). Direttiva 93/42/CEE modificata ai sensi della Direttiva 2007/47/EC. Classificazione apparecchio: **Classe 1**
Regulation (EU) 2017/745 (MDR). Directive 93/42/CEE modified in compliance with directive 2007/47/EC. Device classification: **Class 1**