

Innovative
new product

PraxiShutter

PraxiShutter è il nuovo sistema modulare Favero Health Projects caratterizzato da un sistema di chiusura a serranda della modulistica. Come il Praxi Slide, PraxiShutter è nato per incontrare le esigenze di ottimizzazione degli spazi poco ampi in profondità oppure in qualsiasi caso dove non siano graditi gli ingombri delle aperture delle tradizionali ante a battente.

PraxiShutter is the new Favero Health Projects modular system characterised by a tambour door. Same as Praxi Slide, PraxiShutter was created to meet the needs of optimizing spaces with limited depth offering a solution for all cases where there is no space for traditional hinged door openings.

Innovative
new product

PraxiShutter

Caratteristiche principali

Main features

MODULARITÀ
CONFIGURABILITÀ

PRAXISHUTTER È LA LINEA DI ARREDI IDEALE PER ATTREZZARE GLI AMBIENTI OSPEDALIERI PIÙ DISPARATI GRAZIE ALLA SUA AMPIA VERSATILITÀ.

Come per le altre linee di sistemi modulari, anche PraxiShutter è nata da un'esigenza della clientela, frutto del costante confronto tra i nostri tecnici nel territorio e gli operatori del settore.

PRAXISHUTTER IS THE IDEAL LINE TO EQUIP THE DIFFERENT HOSPITAL ENVIRONMENTS THANKS TO ITS GREAT VERSATILITY.

Same as the other modular system lines, PraxiShutter was created to satisfy customers' needs, thanks to the continuous studies and discussion between our technicians in the field and the operators in the hospital business.



Le armadiature su ruote possono essere dotate di doppia maniglia di spinta laterale che agevola le operazioni di spostamento. Cabinets on wheels can have a lateral double push handle which makes much easier their movements.



SERRANDE FRONTALI DI CHIUSURA SCORREVOLI DALL'ALTO VERSO IL BASSO, REALIZZATE IN POLIPROPILENE TRASPARENTE, FACILMENTE SFILABILI (SENZA UTILIZZO DI UTENSILI) PER SVOLGERE LE OPPORTUNE OPERAZIONI DI SANIFICAZIONE.

La trasparenza della serranda agevola la visione interna della dotazione del carrello. La maniglia della serranda è realizzata in alluminio verniciato.

FRONT TAMBOUR DOOR FROM TOP TO BOTTOM IS MADE OF TRANSPARENT POLYPROPYLENE; IT IS VERY EASY TO REMOVE (NO NEED OF TOOLS) HELPING IN THIS WAY TO ACCOMPLISH ALL DISINFECTATION PROCEDURES.

The transparent tambour door makes it easier to see what is inside the trolley. The tambour door handle is made of painted aluminium.

LE SCOCHE DELLA MODULISTICA SONO REALIZZATE IN BILAMINATO, NELLA PARTE FRONTALE E SUPERIORE È PRESENTE UN TRAVERSO DI IRRIGIDIMENTO FRONTALE REALIZZATO IN MDF RIVESTITO IN PVC, CHE ASSICURA ROBUSTEZZA E PERSONALITÀ.

Su richiesta, le scocche possono essere realizzate in versione Ignifuga Classe 1 garantendo elevate prestazioni in quegli ambienti che richiedono bassi carichi di incendio.



Internamente, la modulistica è dotata di fiancate stampate in materiale plastico, facilmente lavabili e disinfettabili, necessarie per l'inserimento e il sostegno di vassoi, ripiani o altri accessori standard ISO 3394 e posizionabili anche inclinati.

PRAXISHUTTER FRAME ARE MADE OF BILAMINATE; IN THE UPPER FRONT PART THERE IS A STIFFENING SLAT MADE OF MDF COVERED BY PVC WHICH GIVES STURDINESS AND PERSONALITY.

Frame can be Class 1 fire-retardant on demand, guaranteeing higher performances in those environments requiring low fire loads.

Cabinets have an inner lateral side made of plastic, easy to wash and disinfect, needed for inserting trays, shelves and other ISO 3394 accessories; they all can also be placed in an inclined position, too.

Nel traverso superiore dei moduli, realizzato in MDF rivestito in PVC, viene installata la serratura di chiusura con nottolino estraibile.
The lock with removable latch is in the upper front slat, made of MDF covered by PVC.

ALCUNI ESEMPI DI CONFIGURAZIONE
SOME CONFIGURATION
EXAMPLES



Modulo alto singolo.
Single tall module.



Modulo alto doppio.
Double tall module.



Modulo basso singolo.
Single low module.



Modulo basso doppio.
Double low module.

L'alzata è personalizzabile secondo le esigenze del cliente ed equipaggiabile con una molteplicità di diversi accessori.
The bridge unit can be customized according to the needs of the client and can be equipped with a wide range of accessories.

Innovative
new product

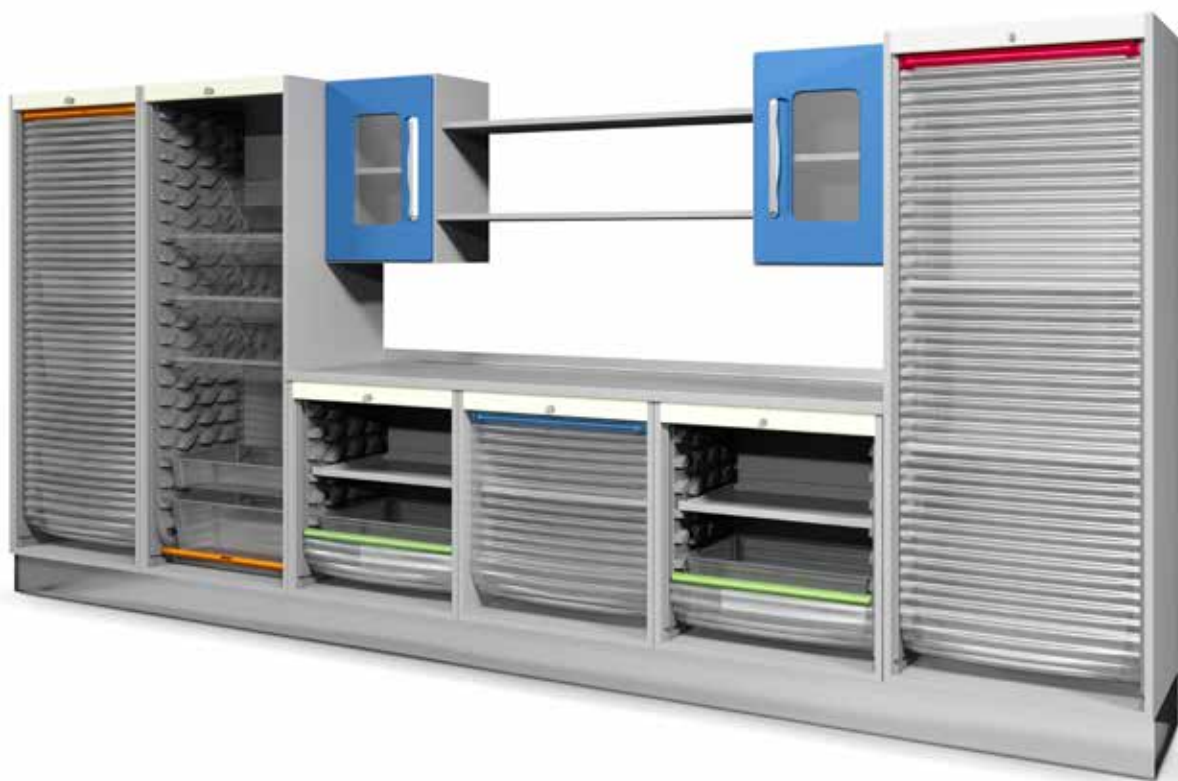


LA MODULISTICA DI PRAXISHUTTER È ESSENZIALE E OTTIMIZZATA GRAZIE ALLA SUA INTELLIGENTE CONCEZIONE.

Può essere facilmente accostata anche ad altri sistemi tecnici modulari della produzione Favero Health Projects per realizzare le composizioni più varie. Come per tutte le linee di sistemi modulari della nostra produzione, anche per PraxiShutter sono disponibili molteplici soluzioni di basamento, da quello su ruote a quello su piedini, anche con zoccolatura asportabile.

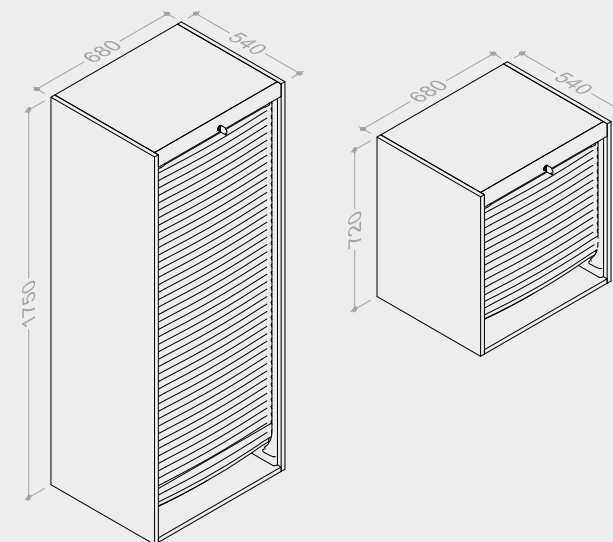
PRAXISHUTTER MODULAR SYSTEM IS ESSENTIAL AND OPTIMISED THANKS TO ITS SMART DESIGN.

It can be easily combined to other modular systems produced by Favero Health Projects in order to create the most different and unique compositions. Same as all our different modular systems, PraxiShutter can be available on feet, on wheels, with removable plinth, or wall mounted.

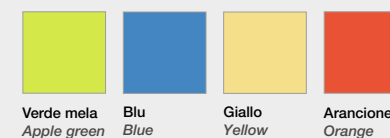


Informazioni tecniche / Technical specifications

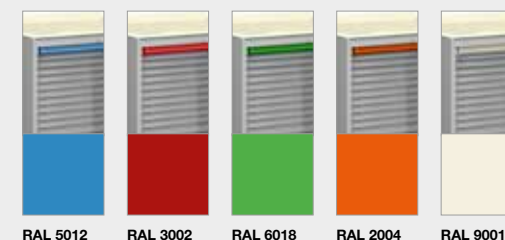
La modulistica disponibile prevede due dimensioni differenti in altezza e può essere abbinata ad altri sistemi modulari. Anche l'accessoristica interna è la più svariata, pertanto vi invitiamo a contattarci per una consulenza mirata sulle vostre esigenze. - The cabinets are available in two height dimensions and can be combined with other modular systems. There is also a big variety of inner accessories so we suggest to contact us and we will give you our best suggestions based on your needs.



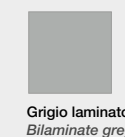
ANTE DOORS



MANIGLIE HANDLES



SCocca FRAME



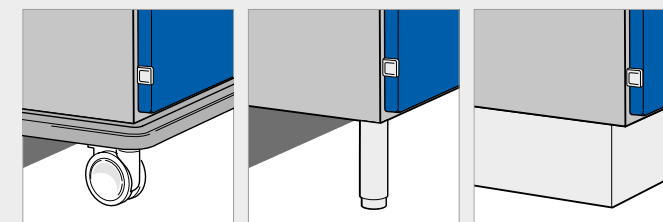
Grigio laminato
Bilaminare grey

SERRANDE SHUTTERS



RAL 9006
Argento
Silver
Trasparente
Transparent

TIPOLOGIE DI BASAMENTI DISPONIBILI TYPES OF BASES AVAILABLE



Basamento su telaio con ruote.
Base unit on frame with castors.

Basamento su telaio con piedini.
Base unit on frame with feet.

Basamento su zoccolo.
Base unit on plinth.

Accessori / Accessories

Vedi specifiche nel dettaglio a pag. 356 - 357
See specifications in detail on p. 356 - 357

CONFORMITÀ - COMPLIANT WITH

Regolamento Dispositivi Medici (UE) 2017/745 (MDR). Direttiva 93/42/CEE modificata ai sensi della Direttiva 2007/47/EC. Classificazione apparecchio: Classe 1
Regulation (EU) 2017/745 (MDR). Directive 93/42/CEE modified in compliance with directive 2007/47/EC. Device classification: Class 1

Accessori / Accessories

ALIEN / PRAXIS EVOLUTION_AL / PRAXI SLIDE / PRAXISHUTTER



Ripiano portacateteri/sonde 3 posti estraibili. Il ripiano è in HPL
Pull-out 3-way catheter/probe holder. HPL shelf



Rastrelliera portacateteri/sonde in acciaio inox 4 posti.
4-way stainless steel catheter/probe rack.



Ripiano con 5 ganci endoscopi o broncoscopi
Shelf with 5 endoscope or bronchoscope hooks



Ripiano in alluminio 600x400 mm. Ripiano in HPL 600x400 mm.
600 x 400 mm aluminium shelf. 600 x 400 mm HPL shelf.



Mobiletto portastupezefanti in bilaminato con antina ribalta, serratura anticasso e un ripiano interno.
Bi-laminated medicine cabinet with folding door, break resistant lock and inner shelf.



Ripiano inclinato con divisori.
Inclined shelf with dividers.



Ripiano casellario 4 posti 600 x 400 mm. Può essere utilizzato anche per materiale sanitario.
4-way 600 x 400 mm square section shelf. Suitable for use with medical materials.



Mobiletto portastupezefanti in acciaio verniciato con antina a ribalta, serratura anticasso e un ripiano interno.
Dim. 360 x 290 x 350 (h) mm
Prescription medicine cabinet in painted steel with flip-up door, tamper-proof lock and internal shelf.
Dim. 360 x 290 x 350 (h) mm



Particolare rubinetto con comando a gomito.
Tap with extended elbow-style lever.



Particolare piano in acciaio inox AISI 304 con bordo di contenimento e e alzatina integrata. Disponibili di varie dimensioni e forme.
AISI 304 stainless steel basin with integrated containment edging and riser. Available in a range of shapes and sizes.



Particolare piano di lavoro e vasca in DuPont™ Corian®. Disponibili di varie dimensioni e forme.
Work surface and sink in DuPont™ Corian®. Available in a range of shapes and sizes.



Porta fili di sutura 6 ripiani
6-section suture holder



Etichetta per vassoi
Tray label



Serratura per anta
Door lock



Guide telescopiche estraibili per vassoi, portata 100 kg
Pull-out telescopic guides for trays, maximum weight: 100 kg



Vassoio in materiale plastico a norma ISO 600 x 400 x 50 mm.
Plastic tray meeting ISO standards 600 x 400 x 50 mm.



Vassoio in materiale plastico a norma ISO 600 x 400 x 100 mm.
Plastic tray meeting ISO standards 600 x 400 x 100 mm.



Vassoio in materiale plastico a norma ISO 600 x 400 x 200 mm.
Plastic tray meeting ISO standards 600 x 400 x 200 mm.